

Prodotti complementari
Vasca carrellata inox per rifiuti,
capacità 95 litri, con coperchio a
pedale

ARTICOLO N° _____

MODELLO N° _____

NOME _____

SIS # _____

AIA # _____

**132927 (NCVR95)**Vasca carrellata inox per
rifiuti, capacità 95 litri, con
coperchio a pedale

Descrizione

Articolo N° _____

Costruita in acciaio inox e dotata di due maniglie e coperchio a pedale.

Caratteristiche e benefici

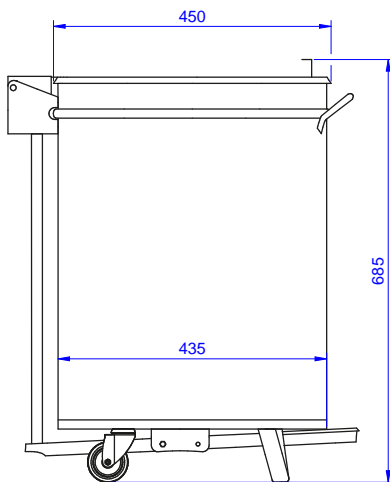
- Solidità, stabilità e affidabilità del tavolo accuratamente testate.
- Maniglie ergonomiche per facilitare la movimentazione.
- Dotata di pedale per l'apertura del coperchio.
- Dotata di 2 ruote piroettanti Ø 65 mm e una solida base per sostenere il lato del pedale.
- Capacità 100 lt

Costruzione

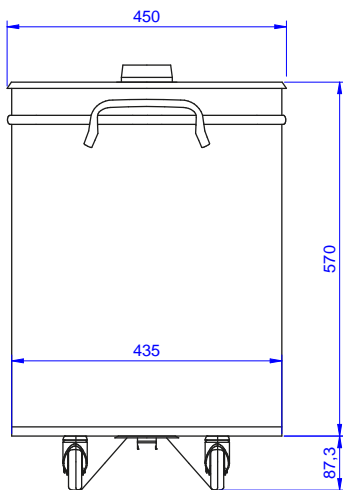
- Corpo interamente in acciaio inox.
- Sviluppato e prodotto da azienda certificata ISO 9001 e ISO 14001.

Approvazione: _____

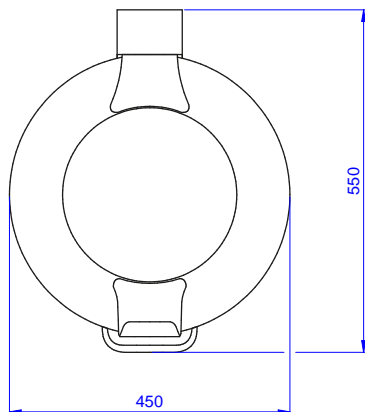
Fronte



Lato



Alto



Informazioni chiave

Dimensioni esterne, larghezza:

132927 (NCVR95) 450 mm

Dimensioni esterne, profondità:

550 mm

Dimensioni esterne, altezza:

685 mm

Peso netto:

17 kg